

# コルゲート連結・分岐用部品ラインナップ

ニッセイエコ製品のコルゲートを連結・分岐するための部品を御用意させていただいております。

## T型部品

(読み方例) 25-19-25 : コルゲート呼び径 25- 19- 25用で、サイズ位置は下記図1の - - の順番で並んでおります。

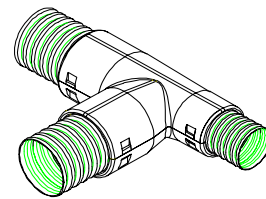
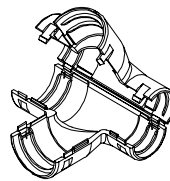
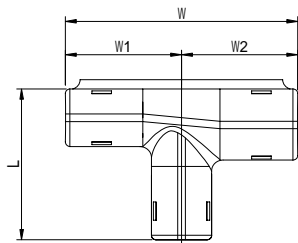
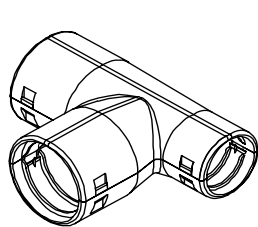
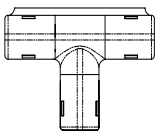
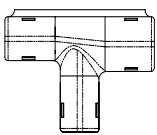
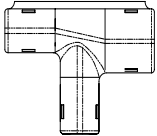
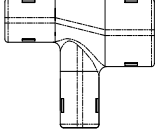
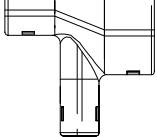
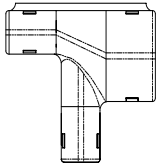
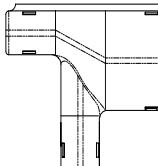
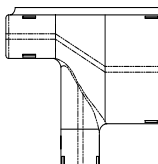
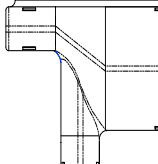
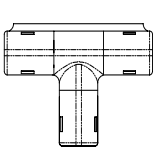
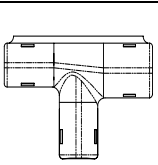
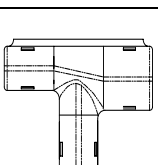
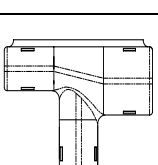


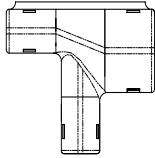
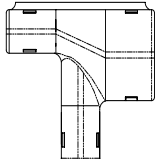
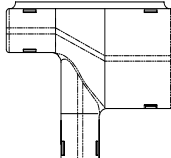
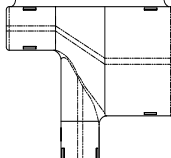
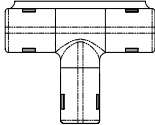
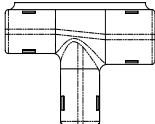
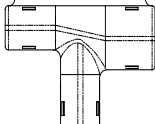
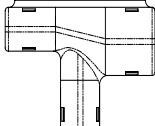
図1 サイズ表記位置および寸法表記

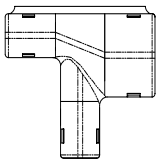
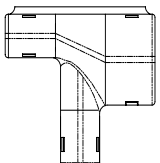
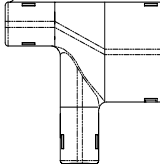
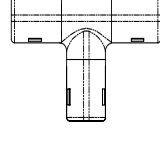
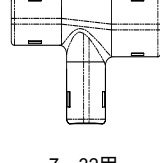
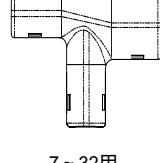
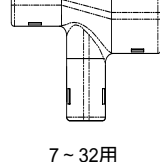
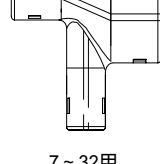
図2 開いた状態

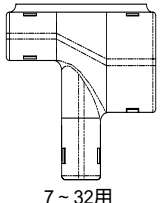
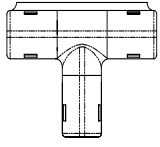
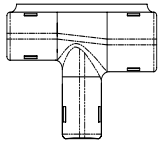
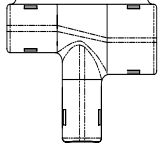
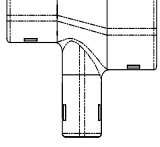
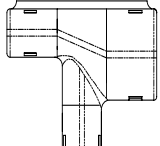
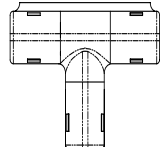
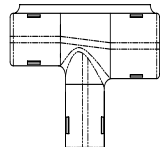
図3 コルゲート連結例

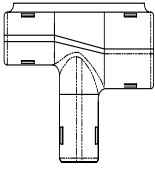
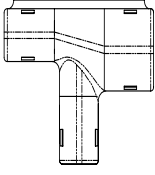
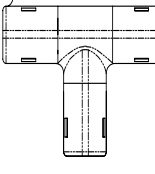
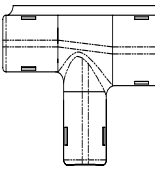
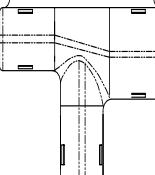
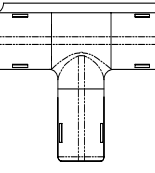
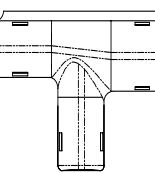
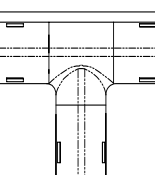
T型シリーズ		- -	W	W1	W2	L
7用  7 ~ 32用	7用	7-7-7	66	33	33	41
		7-7-10	70	35	35	41
		7-7-13	74	37	37	41
		7-7-15	76	38	38	41
		7-7-19	80	40	40	41
		7-7-22	84	42	42	41
		7-7-25	86	43	43	49
		7-7-28	90	45	45	49
7用  7 ~ 32用	10用	7-10-7	66	33	33	45
		7-10-10	70	35	35	45
		7-10-13	74	37	37	45
		7-10-15	76	38	38	45
		7-10-19	80	40	40	45
		7-10-22	84	42	42	45
		7-10-25	86	43	43	53
7用  7 ~ 32用	13用	7-13-7	66	33	33	48
		7-13-10	70	35	35	48
		7-13-13	74	37	37	48
		7-13-15	76	38	38	48
		7-13-19	80	40	40	48
		7-13-22	84	42	42	48
		7-13-25	86	43	43	56
7用  7 ~ 32用	15用	7-15-7	66	33	33	50
		7-15-10	70	35	35	50
		7-15-13	74	37	37	50
		7-15-15	76	38	38	50
		7-15-19	80	40	40	50
		7-15-22	84	42	42	50
		7-15-25	86	43	43	58
7用  7 ~ 32用	19用	7-19-7	66	33	33	55
		7-19-10	70	35	35	55
		7-19-13	74	37	37	55
		7-19-15	76	38	38	55
		7-19-19	80	40	40	55
		7-19-22	84	42	42	55
		7-19-25	86	43	43	63
		7-19-28	90	45	45	63
		7-19-32	94	47	47	67

7用  7 ~ 32用	22用	7-22-7	66	33	33	58
		7-22-10	70	35	35	58
		7-22-13	74	37	37	58
		7-22-15	76	38	38	58
		7-22-19	80	40	40	58
		7-22-22	84	42	42	58
		7-22-25	86	43	43	66
		7-22-28	90	45	45	66
7用  7 ~ 32用	25用	7-25-7	74	33	41	61
		7-25-10	78	35	43	61
		7-25-13	82	37	45	61
		7-25-15	84	38	46	61
		7-25-19	88	40	48	61
		7-25-22	92	42	50	61
		7-25-25	94	43	51	69
		7-25-28	98	45	53	69
7用  7 ~ 32用	28用	7-28-7	74	33	41	65
		7-28-10	78	35	43	65
		7-28-13	82	37	45	65
		7-28-15	84	38	46	65
		7-28-19	88	40	48	65
		7-28-22	92	42	50	65
		7-28-25	94	43	51	73
		7-28-28	98	45	53	73
7用  7 ~ 32用	32用	7-32-7	78	33	45	69
		7-32-10	82	35	47	69
		7-32-13	86	37	49	69
		7-32-15	88	38	50	69
		7-32-19	92	40	52	69
		7-32-22	96	42	54	69
		7-32-25	98	43	55	77
		7-32-28	102	45	57	77
10用  7 ~ 32用	10用	10-10-7	66	33	33	45
		10-10-10	70	35	35	45
		10-10-13	74	37	37	45
		10-10-15	76	38	38	45
		10-10-19	80	40	40	45
		10-10-22	84	42	42	45
		10-10-25	86	43	43	53
		10-10-28	90	45	45	53
10用  7 ~ 32用	13用	10-13-7	66	33	33	48
		10-13-10	70	35	35	48
		10-13-13	74	37	37	48
		10-13-15	76	38	38	48
		10-13-19	80	40	40	48
		10-13-22	84	42	42	48
		10-13-25	86	43	43	56
		10-13-28	90	45	45	56
10用  7 ~ 32用	15用	10-15-7	66	33	33	50
		10-15-10	70	35	35	50
		10-15-13	74	37	37	50
		10-15-15	76	38	38	50
		10-15-19	80	40	40	50
		10-15-22	84	42	42	50
		10-15-25	86	43	43	58
		10-15-28	90	45	45	58
10用  7 ~ 32用	19用	10-19-7	66	33	33	55
		10-19-10	70	35	35	55
		10-19-13	74	37	37	55
		10-19-15	76	38	38	55
		10-19-19	80	40	40	55
		10-19-22	84	42	42	55
		10-19-25	86	43	43	63
		10-19-28	90	45	45	63
		10-19-32	94	47	47	67

10用  7 - 32用	22用	10-22-7	66	33	33	58
		10-22-10	70	35	35	58
		10-22-13	74	37	37	58
		10-22-15	76	38	38	58
		10-22-19	80	40	40	58
		10-22-22	84	42	42	58
		10-22-25	86	43	43	66
		10-22-28	90	45	45	66
		10-22-32	94	47	47	70
10用  7 - 32用	25用	10-25-7	74	33	41	61
		10-25-10	78	35	43	61
		10-25-13	82	37	45	61
		10-25-15	84	38	46	61
		10-25-19	88	40	48	61
		10-25-22	92	42	50	61
		10-25-25	94	43	51	69
		10-25-28	98	45	53	69
		10-25-32	102	47	55	73
10用  7 - 32用	28用	10-28-7	74	33	41	65
		10-28-10	78	35	43	65
		10-28-13	82	37	45	65
		10-28-15	84	38	46	65
		10-28-19	88	40	48	65
		10-28-22	92	42	50	65
		10-28-25	94	43	51	73
		10-28-28	98	45	53	73
		10-28-32	102	47	55	77
10用  7 - 32用	32用	10-32-7	78	33	45	69
		10-32-10	82	35	47	69
		10-32-13	86	37	49	69
		10-32-15	88	38	50	69
		10-32-19	92	40	52	69
		10-32-22	96	42	54	69
		10-32-25	98	43	55	77
		10-32-28	102	45	57	77
		10-32-32	106	47	59	81
13用  7 - 32用	13用	13-13-7	66	33	33	48
		13-13-10	70	35	35	48
		13-13-13	74	37	37	48
		13-13-15	76	38	38	48
		13-13-19	80	40	40	48
		13-13-22	84	42	42	48
		13-13-25	86	43	43	56
		13-13-28	90	45	45	56
		13-13-32	94	47	47	60
13用  7 - 32用	15用	13-15-7	66	33	33	50
		13-15-10	70	35	35	50
		13-15-13	74	37	37	50
		13-15-15	76	38	38	50
		13-15-19	80	40	40	50
		13-15-22	84	42	42	50
		13-15-25	86	43	43	58
		13-15-28	90	45	45	58
		13-15-32	94	47	47	62
13用  7 - 32用	19用	13-19-7	66	33	33	55
		13-19-10	70	35	35	55
		13-19-13	74	37	37	55
		13-19-15	76	38	38	55
		13-19-19	80	40	40	55
		13-19-22	84	42	42	55
		13-19-25	86	43	43	63
		13-19-28	90	45	45	63
		13-19-32	94	47	47	67
13用  7 - 32用	22用	13-22-7	66	33	33	58
		13-22-10	70	35	35	58
		13-22-13	74	37	37	58
		13-22-15	76	38	38	58
		13-22-19	80	40	40	58
		13-22-22	84	42	42	58
		13-22-25	86	43	43	66
		13-22-28	90	45	45	66
		13-22-32	94	47	47	70

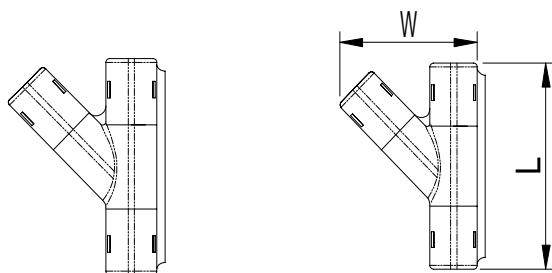
13用  7 ~ 32用	25用	13-25-7	74	33	41	61
		13-25-10	78	35	43	61
		13-25-13	82	37	45	61
		13-25-15	84	38	46	61
		13-25-19	88	40	48	61
		13-25-22	92	42	50	61
		13-25-25	94	43	51	69
		13-25-28	98	45	53	69
		13-25-32	102	47	55	73
13用  7 ~ 32用	28用	13-28-7	74	33	41	65
		13-28-10	78	35	43	65
		13-28-13	82	37	45	65
		13-28-15	84	38	46	65
		13-28-19	88	40	48	65
		13-28-22	92	42	50	65
		13-28-25	94	43	51	73
		13-28-28	98	45	53	73
		13-28-32	102	47	55	77
13用  7 ~ 32用	32用	13-32-7	78	33	45	69
		13-32-10	82	35	47	69
		13-32-13	86	37	49	69
		13-32-15	88	38	50	69
		13-32-19	92	40	52	69
		13-32-22	96	42	54	69
		13-32-25	98	43	55	77
		13-32-28	102	45	57	77
		13-32-32	106	47	59	81
15用  7 ~ 32用	15用	15-15-7	66	33	33	50
		15-15-10	70	35	35	50
		15-15-13	74	37	37	50
		15-15-15	76	38	38	50
		15-15-19	80	40	40	50
		15-15-22	84	42	42	50
		15-15-25	86	43	43	58
		15-15-28	90	45	45	58
		15-15-32	94	47	47	62
15用  7 ~ 32用	19用	15-19-7	66	33	33	55
		15-19-10	70	35	35	55
		15-19-13	74	37	37	55
		15-19-15	76	38	38	55
		15-19-19	80	40	40	55
		15-19-22	84	42	42	55
		15-19-25	86	43	43	63
		15-19-28	90	45	45	63
		15-19-32	94	47	47	67
15用  7 ~ 32用	22用	15-22-7	66	33	33	58
		15-22-10	70	35	35	58
		15-22-13	74	37	37	58
		15-22-15	76	38	38	58
		15-22-19	80	40	40	58
		15-22-22	84	42	42	58
		15-22-25	86	43	43	66
		15-22-28	90	45	45	66
		15-22-32	94	47	47	70
15用  7 ~ 32用	25用	15-25-7	74	33	41	61
		15-25-10	78	35	43	61
		15-25-13	82	37	45	61
		15-25-15	84	38	46	61
		15-25-19	88	40	48	61
		15-25-22	92	42	50	61
		15-25-25	94	43	51	69
		15-25-28	98	45	53	69
		15-25-32	102	47	55	73
15用  7 ~ 32用	28用	15-28-7	74	33	41	65
		15-28-10	78	35	43	65
		15-28-13	82	37	45	65
		15-28-15	84	38	46	65
		15-28-19	88	40	48	65
		15-28-22	92	42	50	65
		15-28-25	94	43	51	73
		15-28-28	98	45	53	73
		15-28-32	102	47	55	77

15用		32用	15-32-7	78	33	45	69
			15-32-10	82	35	47	69
			15-32-13	86	37	49	69
			15-32-15	88	38	50	69
			15-32-19	92	40	52	69
			15-32-22	96	42	54	69
			15-32-25	98	43	55	77
			15-32-28	102	45	57	77
			15-32-32	106	47	59	81
19用		19用	19-19-7	66	33	33	55
			19-19-10	70	35	35	55
			19-19-13	74	37	37	55
			19-19-15	76	38	38	55
			19-19-19	80	40	40	55
			19-19-22	84	42	42	55
			19-19-25	86	43	43	63
			19-19-28	90	45	45	63
			19-19-32	94	47	47	67
19用		22用	19-22-7	66	33	33	58
			19-22-10	70	35	35	58
			19-22-13	74	37	37	58
			19-22-15	76	38	38	58
			19-22-19	80	40	40	58
			19-22-22	84	42	42	58
			19-22-25	86	43	43	66
			19-22-28	90	45	45	66
			19-22-32	94	47	47	70
19用		25用	19-25-7	74	33	41	61
			19-25-10	78	35	43	61
			19-25-13	82	37	45	61
			19-25-15	84	38	46	61
			19-25-19	88	40	48	61
			19-25-22	92	42	50	61
			19-25-25	94	43	51	69
			19-25-28	98	45	53	69
			19-25-32	102	47	55	73
19用		28用	19-28-7	74	33	41	65
			19-28-10	78	35	43	65
			19-28-13	82	37	45	65
			19-28-15	84	38	46	65
			19-28-19	88	40	48	65
			19-28-22	92	42	50	65
			19-28-25	94	43	51	73
			19-28-28	98	45	53	73
			19-28-32	102	47	55	77
19用		32用	19-32-7	78	33	45	69
			19-32-10	82	35	47	69
			19-32-13	86	37	49	69
			19-32-15	88	38	50	69
			19-32-19	92	40	52	69
			19-32-22	96	42	54	69
			19-32-25	98	43	55	77
			19-32-28	102	45	57	77
			19-32-32	106	47	59	81
22用		22用	22-22-7	66	33	33	58
			22-22-10	70	35	35	58
			22-22-13	74	37	37	58
			22-22-15	76	38	38	58
			22-22-19	80	40	40	58
			22-22-22	84	42	42	58
			22-22-25	86	43	43	66
			22-22-28	90	45	45	66
			22-22-32	94	47	47	70
22用		25用	22-25-7	74	33	41	61
			22-25-10	78	35	43	61
			22-25-13	82	37	45	61
			22-25-15	84	38	46	61
			22-25-19	88	40	48	61
			22-25-22	92	42	50	61
			22-25-25	94	43	51	69
			22-25-28	98	45	53	69
			22-25-32	102	47	55	73

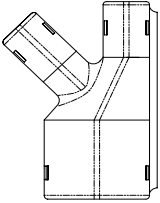
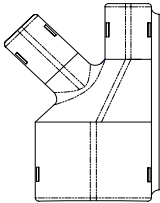
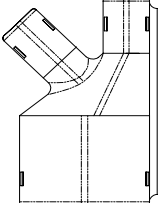
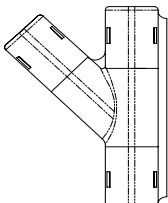
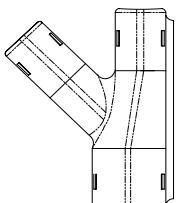
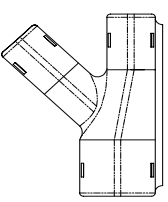
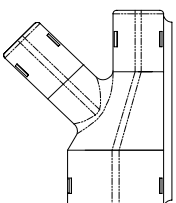
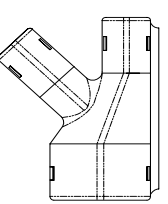
22用		28用	22-28-7	74	33	41	65
			22-28-10	78	35	43	65
			22-28-13	82	37	45	65
			22-28-15	84	38	46	65
			22-28-19	88	40	48	65
			22-28-22	92	42	50	65
			22-28-25	94	43	51	73
			22-28-28	98	45	53	73
			22-28-32	102	47	55	77
22用		32用	22-32-7	78	33	45	69
			22-32-10	82	35	47	69
			22-32-13	86	37	49	69
			22-32-15	88	38	50	69
			22-32-19	92	40	52	69
			22-32-22	96	42	54	69
			22-32-25	98	43	55	77
			22-32-28	102	45	57	77
			22-32-32	106	47	59	81
25用		25用	25-25-7	82	41	41	61
			25-25-10	86	43	43	61
			25-25-13	90	45	45	61
			25-25-15	92	46	46	61
			25-25-19	96	48	48	61
			25-25-22	100	50	50	61
			25-25-25	102	51	51	69
			25-25-28	106	53	53	69
			25-25-32	110	55	55	73
25用		28用	25-28-7	82	41	41	65
			25-28-10	86	43	43	65
			25-28-13	90	45	45	65
			25-28-15	92	46	46	65
			25-28-19	96	48	48	65
			25-28-22	100	50	50	65
			25-28-25	102	51	51	73
			25-28-28	106	53	53	73
			25-28-32	110	55	55	77
25用		32用	25-32-7	86	41	45	69
			25-32-10	90	43	47	69
			25-32-13	94	45	49	69
			25-32-15	96	46	50	69
			25-32-19	100	48	52	69
			25-32-22	104	50	54	69
			25-32-25	106	51	55	77
			25-32-28	110	53	57	77
			25-32-32	114	55	59	81
28用		28用	28-28-7	82	41	41	65
			28-28-10	86	43	43	65
			28-28-13	90	45	45	65
			28-28-15	92	46	46	65
			28-28-19	96	48	48	65
			28-28-22	100	50	50	65
			28-28-25	102	51	51	73
			28-28-28	106	53	53	73
			28-28-32	110	55	55	77
28用		32用	28-32-7	86	41	45	69
			28-32-10	90	43	47	69
			28-32-13	94	45	49	69
			28-32-15	96	46	50	69
			28-32-19	100	48	52	69
			28-32-22	104	50	54	69
			28-32-25	106	51	55	77
			28-32-28	110	53	57	77
			28-32-32	114	55	59	81
32用		32用	32-32-7	90	45	45	69
			32-32-10	94	47	47	69
			32-32-13	98	49	49	69
			32-32-15	100	50	50	69
			32-32-19	104	52	52	69
			32-32-22	108	54	54	69
			32-32-25	110	55	55	77
			32-32-28	114	57	57	77
			32-32-32	118	59	59	81

# Y型部品

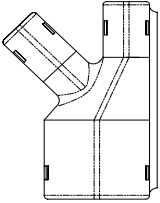
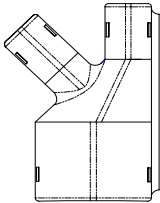
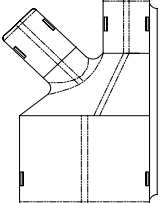
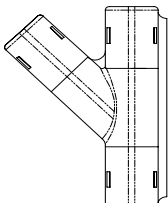
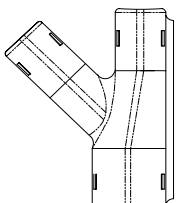
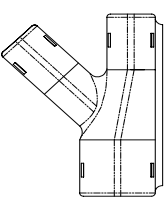
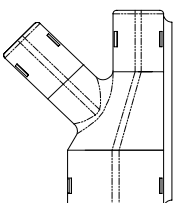
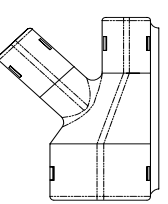
(読み方例) 25-19-25 : コルゲート呼び径 25- 19- 25用で、サイズ位置は下記図1の - - の順番で並んでおります。

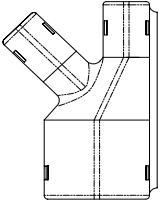
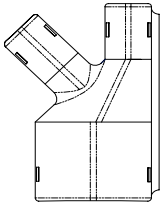
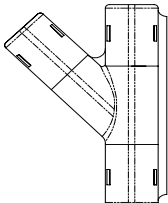
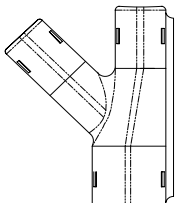
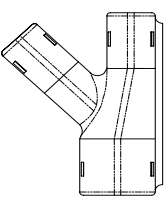
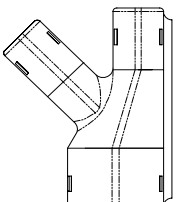
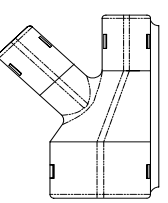
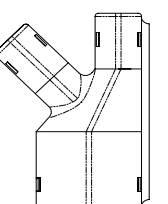


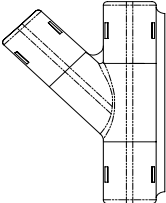
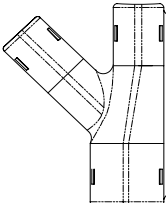
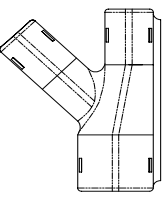
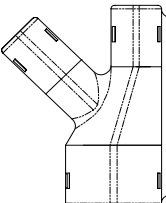
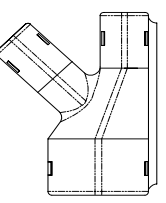
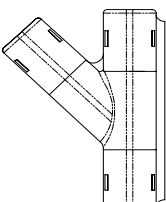
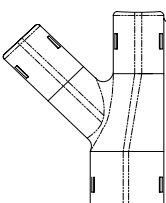
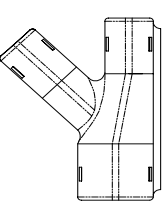
Y型シリーズ			- -	W	L
7~32用		7用	7-7-7	53	73
			7-7-10	55	78
			7-7-13	58	83
			7-7-15	59	85
			7-7-19	62	92
			7-7-22	64	96
			7-7-25	72	101
			7-7-28	74	106
			7-7-32	80	112
7~32用		10用	7-10-7	57	73
			7-10-10	59	78
			7-10-13	62	83
			7-10-15	63	85
			7-10-19	66	92
			7-10-22	68	96
			7-10-25	76	101
			7-10-28	78	106
			7-10-32	84	112
7~32用		13用	7-13-7	60	73
			7-13-10	62	78
			7-13-13	65	83
			7-13-15	66	85
			7-13-19	69	92
			7-13-22	71	96
			7-13-25	79	101
			7-13-28	81	106
			7-13-32	87	112
7~32用		15用	7-15-7	62	73
			7-15-10	64	78
			7-15-13	67	83
			7-15-15	68	85
			7-15-19	71	92
			7-15-22	73	96
			7-15-25	81	101
			7-15-28	83	106
			7-15-32	89	112
7~32用		19用	7-19-7	67	73
			7-19-10	69	78
			7-19-13	72	83
			7-19-15	73	85
			7-19-19	76	92
			7-19-22	78	96
			7-19-25	86	101
			7-19-28	88	106
			7-19-32	94	112
7~32用		22用	7-22-7	70	73
			7-22-10	72	78
			7-22-13	75	83
			7-22-15	76	85
			7-22-19	79	92
			7-22-22	81	96
			7-22-25	89	101
			7-22-28	91	106
			7-22-32	97	112

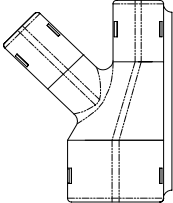
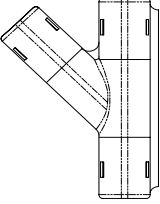
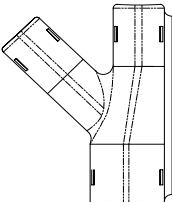
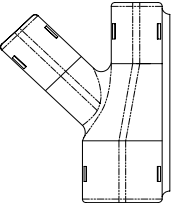
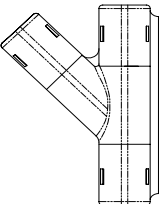
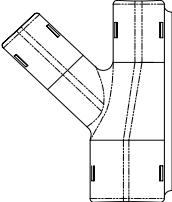
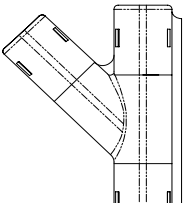
7~32用		7用	7-25-7	73	81		
			7-25-10	75	86		
			7-25-13	78	91		
			7-25-15	79	93		
			7-25-19	82	100		
			7-25-22	84	104		
			7-25-25	92	109		
		25用	7-25-28	94	114		
			7-25-32	100	120		
			7-28-7	77	81		
7~32用		7用	7-28-10	79	86		
			7-28-13	82	91		
			7-28-15	83	93		
			7-28-19	86	100		
			7-28-22	88	104		
			7-28-25	96	109		
			7-28-28	98	114		
		28用	7-28-32	104	120		
			7-32-7	81	85		
			7-32-10	83	90		
7~32用		32用	7-32-13	86	95		
			7-32-15	87	97		
			7-32-19	90	104		
			7-32-22	92	108		
			7-32-25	100	113		
			7-32-28	102	118		
			7-32-32	108	124		
		7~32用		10用	10-10-7	57	73
					10-10-10	59	78
					10-10-13	62	83
10-10-15	63				85		
10-10-19	66				92		
10-10-22	68				96		
10-10-25	76				101		
10用	10-10-28			78	106		
	10-10-32			84	112		
	10-13-7			60	73		
7~32用		10用	10-13-10	62	78		
			10-13-13	65	83		
			10-13-15	66	85		
			10-13-19	69	92		
			10-13-22	71	96		
			10-13-25	79	101		
			10-13-28	81	106		
		13用	10-13-32	87	112		
			10-15-7	62	73		
			10-15-10	64	78		
7~32用		10用	10-15-13	67	83		
			10-15-15	68	85		
			10-15-19	71	92		
			10-15-22	73	96		
			10-15-25	81	101		
			10-15-28	83	106		
			10-15-32	89	112		
		7~32用		10用	10-19-7	67	73
					10-19-10	69	78
					10-19-13	72	83
10-19-15	73				85		
10-19-19	76				92		
10-19-22	78				96		
10-19-25	86				101		
19用	10-19-28			88	106		
	10-19-32			94	112		
	10-22-7			70	73		
7~32用		10用	10-22-10	72	78		
			10-22-13	75	83		
			10-22-15	76	85		
			10-22-19	79	92		
			10-22-22	81	96		
			10-22-25	89	101		
			10-22-28	91	106		
		22用	10-22-32	97	112		



7~32用		10用	10-25-7	73	81		
			10-25-10	75	86		
			10-25-13	78	91		
			10-25-15	79	93		
			10-25-19	82	100		
		25用	10-25-22	84	104		
			10-25-25	92	109		
			10-25-28	94	114		
			10-25-32	100	120		
			10-28-7	77	81		
7~32用		10用	10-28-10	79	86		
			10-28-13	82	91		
			10-28-15	83	93		
			10-28-19	86	100		
			10-28-22	88	104		
		28用	10-28-25	96	109		
			10-28-28	98	114		
			10-28-32	104	120		
			10-32-7	81	85		
			10-32-10	83	90		
7~32用		10用	10-32-13	86	95		
			10-32-15	87	97		
			10-32-19	90	104		
			10-32-22	92	108		
			10-32-25	100	113		
		32用	10-32-28	102	118		
			10-32-32	108	124		
			13-13-7	60	73		
			13-13-10	62	78		
			13-13-13	65	83		
7~32用		13用	13-13-15	66	85		
			13-13-19	69	92		
			13-13-22	71	96		
			13-13-25	79	101		
			13-13-28	81	106		
		13用	13-13-32	87	112		
			13-15-7	62	73		
			13-15-10	64	78		
			13-15-13	67	83		
			13-15-15	68	85		
7~32用		13用	13-15-19	71	92		
			13-15-22	73	96		
			13-15-25	81	101		
			13-15-28	83	106		
			13-15-32	89	112		
		15用	13-19-7	67	73		
			13-19-10	69	78		
			13-19-13	72	83		
			13-19-15	73	85		
			13-19-19	76	92		
7~32用		13用	13-19-22	78	96		
			13-19-25	86	101		
			13-19-28	88	106		
			13-19-32	94	112		
			13-22-7	70	73		
		7~32用		13用	13-22-10	72	78
					13-22-13	75	83
					13-22-15	76	85
					13-22-19	79	92
					13-22-22	81	96
22用	13-22-25			89	101		
	13-22-28			91	106		
	13-22-32			97	112		
	13-25-7			73	81		
	13-25-10			75	86		
7~32用		13用	13-25-13	78	91		
			13-25-15	79	93		
			13-25-19	82	100		
			13-25-22	84	104		
			13-25-25	92	109		
		25用	13-25-28	94	114		
			13-25-32	100	120		

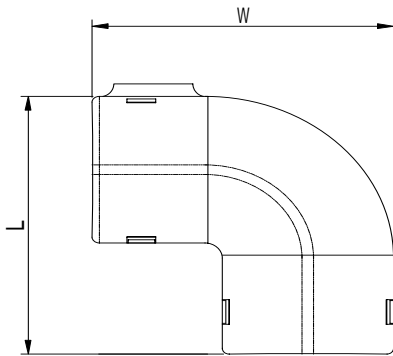
7~32用		13用	13-28-7	77	81
			13-28-10	79	86
			13-28-13	82	91
			13-28-15	83	93
			13-28-19	86	100
		28用	13-28-22	88	104
			13-28-25	96	109
			13-28-28	98	114
			13-28-32	104	120
			13-32-7	81	85
7~32用		13用	13-32-10	83	90
			13-32-13	86	95
			13-32-15	87	97
			13-32-19	90	104
			13-32-22	92	108
		32用	13-32-25	100	113
			13-32-28	102	118
			13-32-32	108	124
			15-15-7	62	73
			15-15-10	64	78
7~32用		15用	15-15-13	67	83
			15-15-15	68	85
			15-15-19	71	92
			15-15-22	73	96
			15-15-25	81	101
		15用	15-15-28	83	106
			15-15-32	89	112
			15-19-7	67	73
			15-19-10	69	78
			15-19-13	72	83
7~32用		15用	15-19-15	73	85
			15-19-19	76	92
			15-19-22	78	96
			15-19-25	86	101
			15-19-28	88	106
		19用	15-19-32	94	112
			15-22-7	70	73
			15-22-10	72	78
			15-22-13	75	83
			15-22-15	76	85
7~32用		15用	15-22-19	79	92
			15-22-22	81	96
			15-22-25	89	101
			15-22-28	91	106
			15-22-32	97	112
		22用	15-25-7	73	81
			15-25-10	75	86
			15-25-13	78	91
			15-25-15	79	93
			15-25-19	82	100
7~32用		15用	15-25-22	84	104
			15-25-25	92	109
			15-25-28	94	114
			15-25-32	100	120
			15-28-7	77	81
		15用	15-28-10	79	86
			15-28-13	82	91
			15-28-15	83	93
			15-28-19	86	100
			15-28-22	88	104
7~32用		15用	15-28-25	96	109
			15-28-28	98	114
			15-28-32	104	120
			15-32-7	81	85
			15-32-10	83	90
		28用	15-32-13	86	95
			15-32-15	87	97
			15-32-19	90	104
			15-32-22	92	108
			15-32-25	100	113
7~32用		15用	15-32-28	102	118
			15-32-32	108	124
			32用		

7~32用		19用	19-19-7	67	73		
			19-19-10	69	78		
			19-19-13	72	83		
			19-19-15	73	85		
			19-19-19	76	92		
		19用	19-19-22	78	96		
			19-19-25	86	101		
			19-19-28	88	106		
			19-19-32	94	112		
			19-22-7	70	73		
7~32用		19用	19-22-10	72	78		
			19-22-13	75	83		
			19-22-15	76	85		
			19-22-19	79	92		
			19-22-22	81	96		
		22用	19-22-25	89	101		
			19-22-28	91	106		
			19-22-32	97	112		
			19-25-7	73	81		
			19-25-10	75	86		
7~32用		19用	19-25-13	78	91		
			19-25-15	79	93		
			19-25-19	82	100		
			19-25-22	84	104		
			19-25-25	92	109		
		25用	19-25-28	94	114		
			19-25-32	100	120		
			19-28-7	77	81		
			19-28-10	79	86		
			19-28-13	82	91		
7~32用		19用	19-28-15	83	93		
			19-28-19	86	100		
			19-28-22	88	104		
			19-28-25	96	109		
			19-28-28	98	114		
		28用	19-28-32	104	120		
			19-32-7	81	85		
			19-32-10	83	90		
			19-32-13	86	95		
			19-32-15	87	97		
7~32用		19用	19-32-19	90	104		
			19-32-22	92	108		
			19-32-25	100	113		
			19-32-28	102	118		
			19-32-32	108	124		
		7~32用		22用	22-22-7	70	73
					22-22-10	72	78
					22-22-13	75	83
					22-22-15	76	85
					22-22-19	79	92
22用	22-22-22			81	96		
	22-22-25			89	101		
	22-22-28			91	106		
	22-22-32			97	112		
	22-25-7			73	81		
7~32用		22用	22-25-10	75	86		
			22-25-13	78	91		
			22-25-15	79	93		
			22-25-19	82	100		
			22-25-22	84	104		
		25用	22-25-25	92	109		
			22-25-28	94	114		
			22-25-32	100	120		
			22-28-7	77	81		
			22-28-10	79	86		
7~32用		22用	22-28-13	82	91		
			22-28-15	83	93		
			22-28-19	86	100		
			22-28-22	88	104		
			22-28-25	96	109		
		28用	22-28-28	98	114		
			22-28-32	104	120		

7~32用		22用	22-32-7	81	85
			22-32-10	83	90
			22-32-13	86	95
			22-32-15	87	97
			22-32-19	90	104
			22-32-22	92	108
			22-32-25	100	113
			22-32-28	102	118
			22-32-32	108	124
			25-25-7	73	89
7~32用		25用	25-25-10	75	94
			25-25-13	78	99
			25-25-15	79	101
			25-25-19	82	108
			25-25-22	84	112
			25-25-25	92	117
			25-25-28	94	122
			25-25-32	100	128
			25-28-7	77	89
		7~32用		25用	25-28-10
	25-28-13			82	99
	25-28-15			83	101
	25-28-19			86	108
	25-28-22			88	112
	25-28-25			96	117
	25-28-28			98	122
	25-28-32			104	128
	25-32-7			81	93
7~32用				25用	25-32-10
			25-32-13	86	103
			25-32-15	87	105
			25-32-19	90	112
			25-32-22	92	116
			25-32-25	100	121
			25-32-28	102	126
			25-32-32	108	132
			28-28-7	77	89
		7~32用		28用	28-28-10
	28-28-13			82	99
	28-28-15			83	101
	28-28-19			86	108
	28-28-22			88	112
	28-28-25			96	117
	28-28-28			98	122
	28-28-32			104	128
	28-32-7			81	93
7~32用				28用	28-32-10
			28-32-13	86	103
			28-32-15	87	105
			28-32-19	90	112
			28-32-22	92	116
			28-32-25	100	121
			28-32-28	102	126
			28-32-32	108	132
			32-32-7	81	97
		7~32用		32用	32-32-10
	32-32-13			86	107
	32-32-15			87	109
	32-32-19			90	116
	32-32-22			92	120
	32-32-25			100	125
	32-32-28			102	130
	32-32-32			108	136

## L型部品

L型シリーズ	-	W	L
	7-7	41	41
	7-10	45	41
	7-13	48	41
	7-15	50	41
	7-19	55	41
	7-22	58	41
	7-25	61	49
	7-28	65	49
	7-32	69	53
	10-10	45	45
	10-13	48	45
	10-15	50	45
	10-19	55	45
	10-22	58	45
	10-25	61	53
	10-28	65	53
	10-32	69	57
	13-13	48	48
	13-15	50	48
	13-19	55	48
	13-22	58	48
	13-25	61	56
	13-28	65	56
	13-32	69	60
	15-15	50	50
	15-19	55	50
	15-22	58	50
	15-25	61	58
	15-28	65	58
	15-32	69	62
	19-19	55	55
	19-22	58	55
	19-25	61	63
	19-28	65	63
	19-32	69	67
	22-22	58	58
	22-25	61	66
	22-28	65	66
	22-32	69	70
	25-25	69	69
	25-28	73	69
	25-32	77	73
	28-28	73	73
	28-32	77	77
	32-32	81	81



予告なく仕様変更する場合がございます。  
W・L寸法はめやすの寸法ですので、実際の製品とは多少異なる場合があります。  
この他、多分岐用の部品もございますので、お気軽にお問い合わせください。